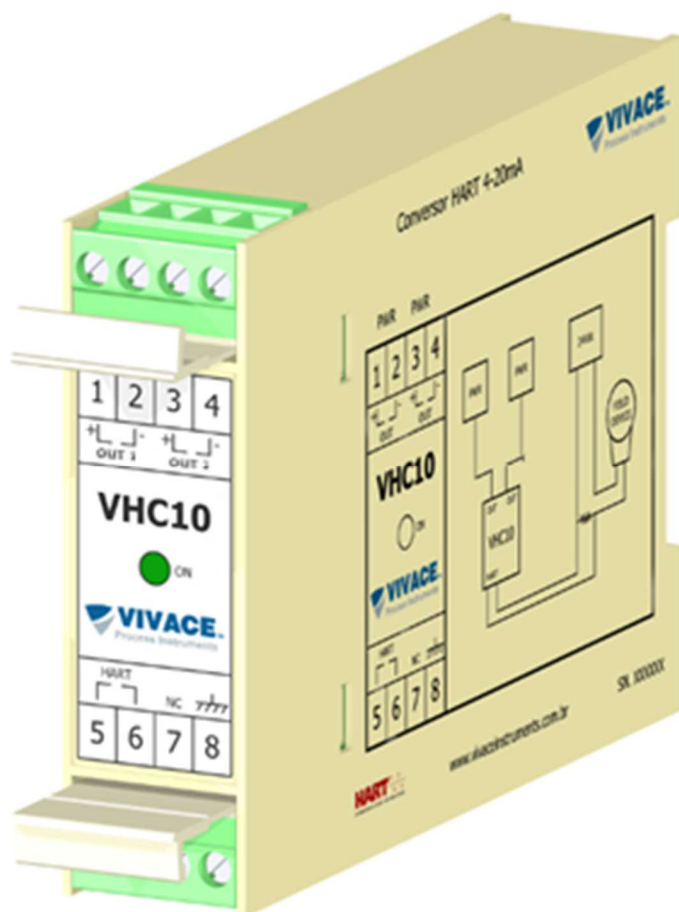


VHC10-P

CONVERSOR HART® 4 – 20 mA

modelo painel



COPYRIGHT

Todos os direitos reservados, inclusive traduções, reimpressões, reproduções integrais ou parciais deste manual, concessão de patente ou registro de modelo de utilização/projeto.

*Nenhuma parte deste manual pode ser reproduzida, copiada, processada ou transmitida de qualquer maneira e em qualquer meio (fotocópia, digitalização, etc.) sem a autorização expressa da **Vivace Process Instruments Ltda**, nem mesmo para objetivo de treinamento ou sistemas eletrônicos.*

HART® é uma marca registrada da HART Communication Foundation.

NOTA IMPORTANTE

Revisamos este manual com muito critério para manter sua conformidade com as versões de hardware e software aqui descritos. Contudo, devido à dinâmica de desenvolvimento e atualizações de versões, a possibilidade de desvios técnicos não pode ser descartada. Não podemos aceitar qualquer responsabilidade pela completa conformidade deste material.

A Vivace reserva-se o direito de, sem aviso prévio, introduzir modificações e aperfeiçoamentos de qualquer natureza em seus produtos, sem incorrer, em nenhuma hipótese, na obrigação de efetuar essas mesmas modificações nos produtos já vendidos.

As informações contidas neste manual são atualizadas frequentemente. Por isso, quando for utilizar um novo produto, por favor verifique a última versão do manual pela Internet através do site www.vivaceinstruments.com.br, onde ele pode ser baixado.

Você cliente é muito importante para nós. Sempre seremos gratos por qualquer sugestão de melhorias, assim como de novas ideias, que poderão ser enviadas para o email: contato@vivaceinstruments.com.br, preferencialmente com o título "Sugestões".

ÍNDICE

1	<u>DESCRIÇÃO DO EQUIPAMENTO.....</u>	<u>5</u>
1.1.	<i>DIAGRAMA DE BLOCOS.....</i>	<i>5</i>
2	<u>INSTALAÇÃO.....</u>	<u>6</u>
3	<u>CONFIGURAÇÃO.....</u>	<u>8</u>
3.1.	<i>JUMPER DE PROTEÇÃO DE ESCRITA.....</i>	<i>8</i>
3.2.	<i>PROGRAMADOR HART®.....</i>	<i>8</i>
3.3.	<i>PARÂMETROS DE CONFIGURAÇÃO.....</i>	<i>9</i>
3.4.	<i>ÁRVORE DE PROGRAMAÇÃO COM CONFIGURADOR HART.....</i>	<i>10</i>
3.5.	<i>SAÍDA DE SEGURANÇA.....</i>	<i>12</i>
3.6.	<i>CONFIGURAÇÃO FDT/DTM.....</i>	<i>12</i>
4	<u>CARACTERÍSTICAS TÉCNICAS.....</u>	<u>13</u>
4.1.	<i>DIMENSÕES DO INVÓLUCRO.....</i>	<i>13</i>
4.2.	<i>IDENTIFICAÇÃO.....</i>	<i>13</i>
4.3.	<i>CÓDIGO DE PEDIDO.....</i>	<i>13</i>
4.4.	<i>ESPECIFICAÇÕES TÉCNICAS.....</i>	<i>14</i>
4.5.	<i>CÓDIGOS SOBRESSALENTES.....</i>	<i>14</i>
5	<u>GARANTIA.....</u>	<u>15</u>
5.1.	<i>CONDIÇÕES GERAIS.....</i>	<i>15</i>
5.2.	<i>PRAZO DE GARANTIA.....</i>	<i>15</i>
	<u>ANEXO I - SOLICITAÇÃO DE ANÁLISE TÉCNICA.....</u>	<u>16</u>

ATENÇÃO

É extremamente importante que todas as instruções de segurança, instalação e operação contidas neste manual sejam seguidas fielmente. O fabricante não se responsabiliza por danos ou mau funcionamento causados por uso impróprio deste equipamento.

Deve-se seguir rigorosamente as normas e boas práticas relativas à instalação, garantindo corretos aterramento, isolamento de ruídos e boa qualidade de cabos e conexões, a fim de proporcionar o melhor desempenho e durabilidade ao equipamento.

Atenção redobrada deve ser considerada em relação a instalações em áreas classificadas e perigosas, quando aplicáveis.

PROCEDIMENTOS DE SEGURANÇA

- Designar apenas pessoas qualificadas, treinadas e familiarizadas com o processo e os equipamentos;
- Instalar o equipamento apenas em áreas compatíveis com o seu funcionamento, com as devidas conexões e proteções;
- Utilizar os devidos equipamentos de segurança para qualquer manuseio do equipamento em campo;
- Desligar a energia da área antes da instalação do equipamento.

SIMBOLOGIA UTILIZADA NESTE MANUAL

Cuidado - indica risco ou fontes de erro



Informação Importante



Risco Geral ou Específico



Perigo de Choque Elétrico

INFORMAÇÕES GERAIS

A Vivace Process Instruments garante o funcionamento deste equipamento, de acordo com as descrições contidas em seu manual, assim como em características técnicas, não garantindo seu desempenho integral em aplicações particulares.



O operador deste equipamento é responsável pela observação de todos os aspectos de segurança e prevenção de acidentes aplicáveis durante a execução das tarefas contidas neste manual.



Falhas que possam ocorrer no sistema, que causem danos à propriedade ou lesões a pessoas, devem ser prevenidas adicionalmente por meios externos que permitam uma saída segura para o sistema.



Este equipamento deve ser utilizado somente com os fins e métodos propostos neste manual.

1 DESCRIÇÃO DO EQUIPAMENTO

O conversor HART® 4-20 mA **VHC10-P** é um integrante da família de produtos da *Vivace Process Instruments*, projetado para criar até dois canais adicionais de corrente 4-20 mA, auxiliando a monitoração analógica em equipamentos que não possuem esta característica (posicionadores de válvula, por exemplo) ou que necessitam desta monitoração em mais de uma variável.

O conversor pode ser alimentado por tensões entre 12 e 45 Vcc, gerando até dois canais de corrente 4-20 mA (conforme a norma NAMUR NE43). Sua função é monitorar quaisquer variáveis de outros equipamentos HART® (independente de sua versão), configuradas pelo usuário e externá-las por meio dos canais de corrente.

Sua configuração utiliza o protocolo de comunicação HART®7, já consagrado como o mais utilizado em todo o mundo da automação industrial para configuração, calibração, monitoração e diagnósticos.

A configuração do equipamento é realizada no início de seu ciclo de funcionamento, com o conversor em modo "escravo", sendo finalizada pelo usuário com a alteração do modo de uso para "mestre". As configurações podem ser realizadas por meio de um configurador HART® ou ferramentas baseadas em EDDL® ou FDT/DTM®.

Priorizando um alto desempenho e robustez, foi projetado com as mais recentes tecnologias de componentes eletrônicos e materiais, garantindo confiabilidade a longo prazo para sistemas de qualquer escala.

1.1. DIAGRAMA DE BLOCOS

A modularização dos componentes do conversor está descrita no diagrama de blocos a seguir.

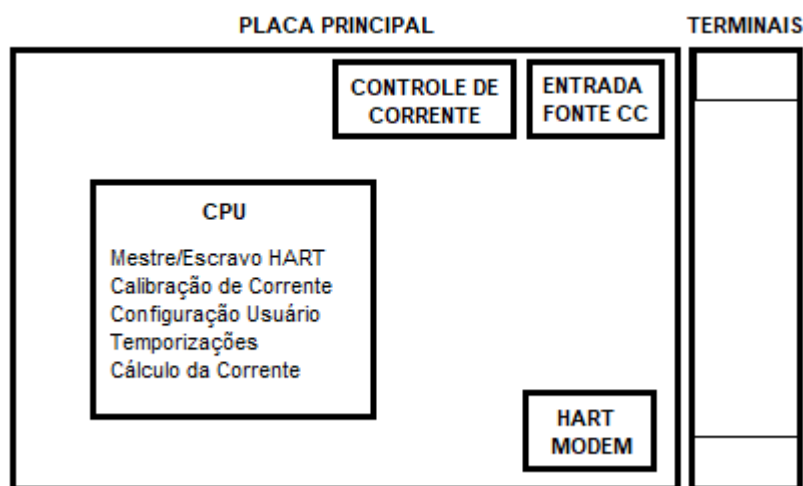


Figura 1.1 – Diagrama de blocos do VHC10-P.

O bloco de entrada da fonte CC é responsável pela alimentação elétrica de todos os circuitos. O bloco de controle de corrente é composto por um circuito que transforma os valores digitais gerados pelo microcontrolador nas correntes 4-20 mA, proporcionais às variáveis monitoradas pelo conversor.

O bloco do modem HART® faz a interface dos sinais do microcontrolador com a linha HART® que se conecta ao equipamento monitorado.

Por fim, o bloco CPU pode ser relacionado ao cérebro do conversor, onde acontecem todos os controles de tempos, chaveamento entre máquinas de estado HART® Mestre/Escravo, além das rotinas comuns aos transmissores, como configuração, calibração e geração dos valores de saídas digitais para as correntes, proporcionais às variáveis monitoradas.

2 INSTALAÇÃO

RECOMENDAÇÕES



Ao levar o equipamento para o local de instalação, transfira-o na embalagem original. Desembale o equipamento no local da instalação para evitar danos durante o transporte.

RECOMENDAÇÕES



O modelo e as especificações do equipamento estão indicados nas etiquetas de identificação, localizadas nas partes frontal e lateral do invólucro. Verifique se as especificações e o modelo fornecidos estão de acordo com o que foi especificado para a sua aplicação e seus requisitos.

NOTA



Todos os cabos utilizados para conexão do VHC10-P à rede HART® deverão ser envoltos por shield para evitar interferências e ruídos.

NOTA



É extremamente importante que se aterre o equipamento para completa proteção eletromagnética, além de garantir o correto desempenho do conversor na rede HART®.

A instalação elétrica do conversor VHC10-P deve ser realizada após a fixação no trilho DIN. Deve-se conectar o canal HART entre o conversor e os equipamentos a serem monitorados e, apenas posteriormente, conectar as alimentações para os canais de corrente do conversor.

As conexões do conversor estão indicadas na figura 2.1 (modelo de 2 canais).

Note na parte superior, que o conversor é alimentado por uma fonte de tensão (de 12 a 45 Vcc – OUT1) e sua entrada é polarizada, sendo que o terminal positivo é o de número 1 (à esquerda) e o terminal negativo é o de número 2 (à direita).

Os terminais 3 e 4 devem ser alimentados por outra fonte de tensão (entrada polarizada) para possibilitar a saída da corrente OUT2, apenas para o modelo de dois canais.

TERMINAIS DE ALIMENTAÇÃO POLARIZADOS

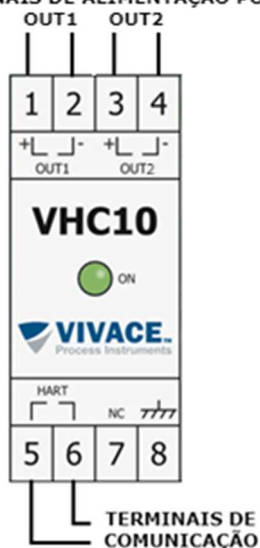


Figura 2.1 – Indicação dos terminais do conversor.

Descrição dos Terminais

Descrição dos Terminais	
1 – 2	Terminais de Alimentação CANAL 1 - OUT1 12 a 45 Vcc polarizados
3 – 4	Terminais de Alimentação CANAL 2 - OUT2 12 a 45 Vcc polarizados
5 – 6	Terminais de Comunicação – HART Comunicação HART® com equipamento monitorado
7	Terminal não conectado
8	Terminal Terra

Tabela 2.1 – Descrição dos terminais do VHC10-P.

Na parte inferior estão os terminais de comunicação HART® (terminais 5 e 6). Neste caso, não existe polaridade. O terminal 7 deve ser deixado em aberto e o terminal 8 pode ser aterrado opcionalmente.

O VHC10-P pode monitorar variáveis de equipamentos HART® alimentados por tensão (transmissores) ou por corrente (posicionadores de válvulas). As conexões de comunicação com estes equipamentos estão representadas, respectivamente, nas figuras 2.2 e 2.3, a seguir.

No caso de monitoração de um equipamento transmissor (figura 1.4), uma carga de 250 ohms é necessária para possibilitar a modulação da corrente no padrão HART®, em série com a fonte de tensão de alimentação do transmissor.

O usuário deverá utilizar uma fonte de tensão independente para alimentar o transmissor, diferente da(s) fonte(s) do conversor VHC10-P, uma vez que as correntes de saída do conversor indicarão as variáveis lidas do transmissor, como indicado nas figuras. Os terminais de comunicação 5 e 6 do conversor devem ser conectados sobre a carga de 250 ohms, onde existe a modulação do sinal HART® na corrente.

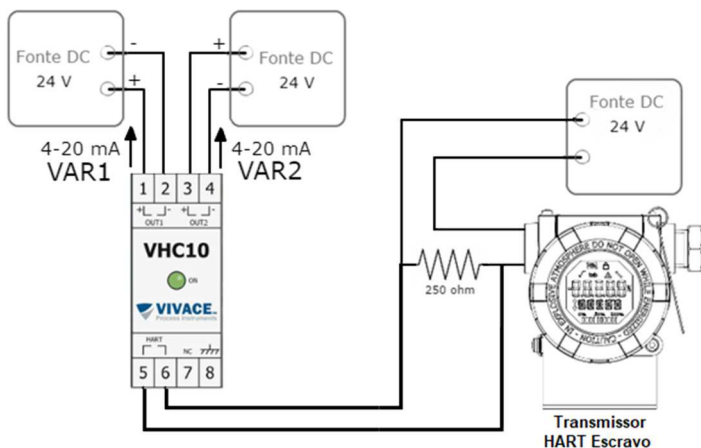


Figura 2.2 – Esquema de ligação do conversor com um transmissor escravo – modelo 2 canais.

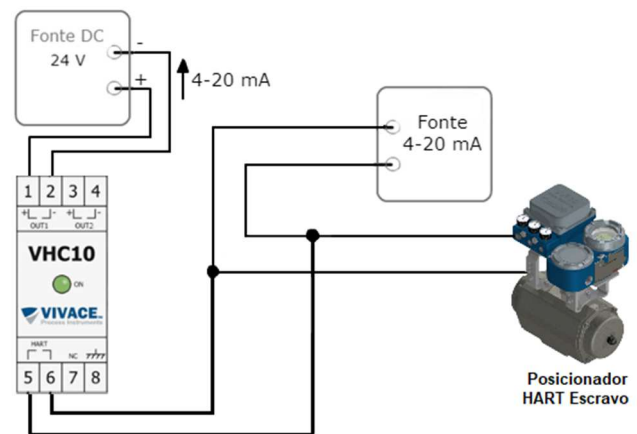


Figura 2.3 – Esquema de ligação do conversor com um posicionador escravo.

No caso de monitoração de um posicionador de válvulas (figura 2.3), a carga de 250 ohms não é necessária para a comunicação, uma vez que o posicionador de válvulas é alimentado por uma entrada de corrente 4-20 mA.

Note que neste exemplo apenas uma saída é utilizada para monitorar a posição da válvula pela leitura da variável PV do posicionador. Os terminais de comunicação 5 e 6 do conversor devem ser conectados diretamente na entrada de alimentação de corrente do posicionador.

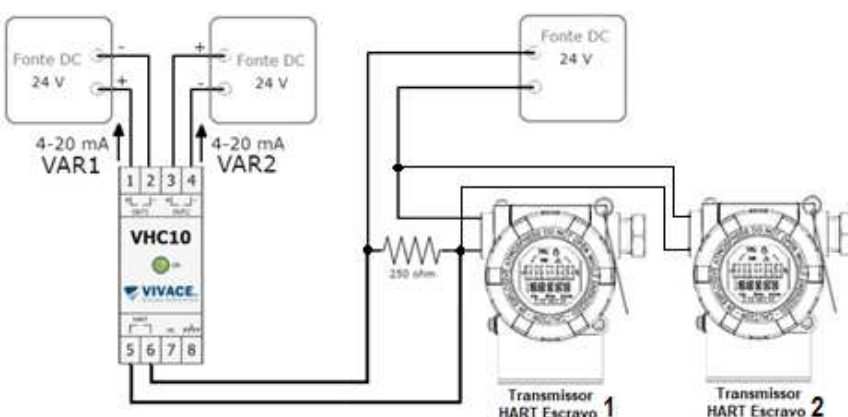


Figura 2.4 – Esquema de ligação do conversor com equipamentos em uma rede multidrop.

Em ambos os casos, o conversor pode ser conectado a uma rede *multidrop* (equipamentos com endereços diferentes) e monitorar variáveis de até dois equipamentos escravos. A ligação entre o conversor e os equipamentos continua como mostrada acima, uma vez que a ligação *multidrop* conecta todos os seus equipamentos a uma mesma linha analógica (ponto de comunicação do canal HART do conversor). Veja o esquema na figura 2.4.

INSTALAÇÃO



Ao montar o equipamento em painéis ou caixas em campo, certifique-se que as vedações contra umidade estejam adequadas e garanta que as conexões das entradas das caixas não utilizadas estejam fechadas, pois a entrada de umidade poderá gerar baixa isolamento e danos aos circuitos eletrônicos.



Em situações de umidade, os danos causados ao equipamento NÃO serão cobertos pela garantia.

3 CONFIGURAÇÃO

3.1. JUMPER DE PROTEÇÃO DE ESCRITA

Além da função de proteção de escrita por software, utilizando um configurador, o usuário poderá alterar a proteção por hardware (figura 3.1), a fim de garantir que nenhum usuário possa modificar remotamente suas configurações.

A proteção de escrita por software não inabilita a proteção por hardware e vice-versa. Para que a proteção de escrita seja desabilitada, ambas devem estar desabilitadas.

WP1	Proteção de Escrita
	Habilitada
	Desabilitada

NOTA



A condição padrão do jumper é a proteção de escrita **DESABILITADA**.



Figura 3.1 – Proteção de escrita por hardware.

3.2. PROGRAMADOR HART®

A configuração do equipamento pode ser realizada por meio de um programador compatível com a tecnologia HART®. A Vivace oferece as interfaces da linha VCI10 HART® (USB ou Bluetooth) como solução para configuração e monitoração dos equipamentos da linha HART®.

A figura 3.2 exemplifica o uso da interface USB com um computador pessoal que possua um software configurador HART® instalado, para comunicação com um posicionador de válvulas.

Um resistor de 250Ω deverá ser utilizado em série com a fonte de alimentação do equipamento quando o equipamento a ser monitorado for alimentado via tensão, caso a fonte não possua esta carga internamente, para possibilitar a comunicação HART® sobre a corrente de 4-20 mA. As interfaces Vivace já possuem esta carga internamente.

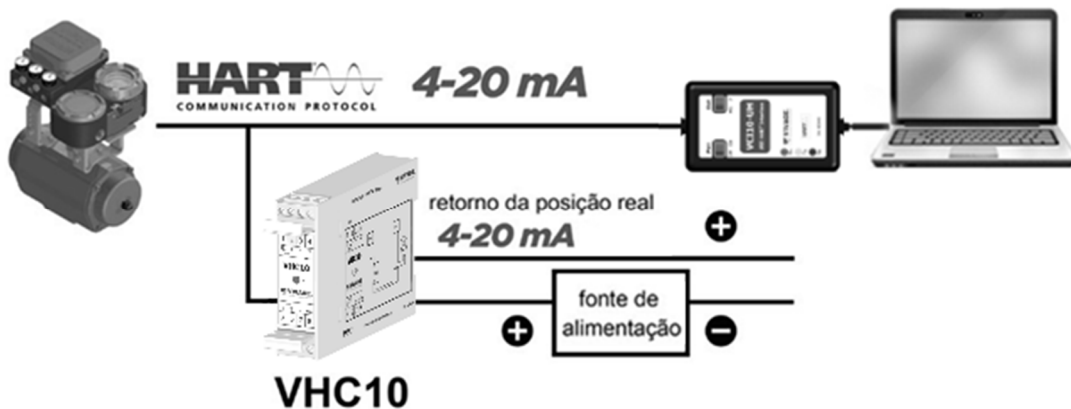


Figura 3.2 - Instalação do conversor para monitoração de um posicionador – apenas 1 canal.

3.3. PARÂMETROS DE CONFIGURAÇÃO

Os parâmetros estão disponíveis para configuração do usuário por meio de um programador HART®. Além dos parâmetros inerentes ao protocolo, existem alguns parâmetros básicos a serem configurados antes de inicializar o conversor: o endereço do equipamento a ser monitorado, os códigos das variáveis a serem monitoradas, unidades e faixas de trabalho para cálculo das correntes.

Os parâmetros inerentes ao protocolo dizem respeito ao conversor em si, tratando basicamente sua identificação (Tag, Descrição, Data, Endereço) e calibração das correntes a serem utilizadas como sinais de saída das variáveis monitoradas. *Para mais detalhes sobre cada um destes parâmetros e onde configurá-los, veja a seção 3.5.*

ATENÇÃO



Como o conversor VHC10-P estará na mesma linha HART® do equipamento monitorado por ele, seu endereço padrão é um (1). Sendo assim, ao utilizar o configurador HART® para configuração, este endereço deverá ser inserido pelo usuário no campo 'Polling Address'.

JANELA DE CONFIGURAÇÃO

O VHC10-P trabalha normalmente como um "mestre", a fim de monitorar o equipamento "escravo" e gerar as correntes proporcionais às variáveis monitoradas. Desta forma, o conversor não receberá comandos HART® de outro mestre, sendo impossível configurá-lo neste modo.

Para configurá-lo, o usuário deve seguir o procedimento abaixo.

ATENÇÃO



Caso o conversor entre em modo de monitoração e o usuário deseje alterar alguma configuração, o procedimento deverá ser reiniciado.

a. Reiniciar o conversor VHC10-P

O conversor aguardará a recepção de comandos de configuração. Caso nenhum comando seja enviado em 30 segundos", o modo "mestre será habilitado automaticamente.

b. Localizar o conversor

Com um configurador HART®, procurar o equipamento no endereço um (1) - ou no endereço modificado pelo usuário.

c. Alterar modo para Configuração

No diretório "Configurações", alterar o modo do conversor para "Configuração". A partir deste momento o usuário poderá fazer qualquer configuração tranquilamente, sem que o conversor retorne para o modo "mestre".

NOTA



As ferramentas de configuração da Vivace, como VMT-HART e DTM do conversor já enviam este comando automaticamente. Neste caso, o usuário pode seguir direto para o item d.

d. Configurar endereços, variáveis e faixas

O usuário deverá verificar se os endereços dos equipamentos "escravos", os códigos das variáveis a serem monitoradas, faixas de trabalho e unidades estão corretos.

As variáveis a serem monitoradas podem ser escolhidas entre as variáveis dinâmicas (PV, SV, TV ou QV) ou por um índice do código específico da variável (verifique os índices disponíveis no manual do produto monitorado).

e. Alterar modo para "Monitoração"

No diretório "Configurações", alterar o modo do conversor para "Monitoração" (ou "Habilitar Modo Mestre", de acordo com o configurador utilizado). A partir deste momento o usuário não poderá mais fazer configurações no conversor e o mesmo passará a trabalhar em modo "mestre".

IDENTIFICANDO O EQUIPAMENTO ESCRAVO

Após a instalação do conversor na rede HART®, o usuário deverá configurar o **endereço do equipamento** a ser monitorado (0 a 15, para HART® 6 ou anterior; 0 a 63, para HART® 7) e os **códigos das variáveis** deste equipamento a serem convertidas em corrente 4-20 mA. No modelo de dois canais, até dois endereços podem ser configurados.

No caso das variáveis, o usuário poderá escolher entre as principais dinâmicas (PV, SV, TV ou QV) ou inserir manualmente o código da variável desejada, caso não seja nenhuma das quatro anteriores.

NOTA



Os códigos de cada variável devem ser fornecidos pelo fabricante de cada equipamento.

Com estas configurações concluídas, o usuário poderá acionar a **monitoração do equipamento escravo** ('Habilitar Modo Mestre') no menu "Configurações", quando o conversor passará a tentar identificar o equipamento escravo no endereço configurado.

Em caso de sucesso, a monitoração das variáveis configuradas se inicializará automaticamente, gerando as correntes de saída 4-20 mA proporcionais aos valores configurados nos parâmetros das respectivas faixas de trabalho e calibrações de corrente (HART® padrão).

EXEMPLO DE CONFIGURAÇÃO:

Conversor: Endereço 1

Equipamento Escravo: Endereço 0

Variável 1 Monitorada: PV%

Unidade da Variável 1: %

Faixa da Variável 1: 0% a 100%

Variável 2 Monitorada: SV

Unidade da Variável 2: °C

Faixa da Variável 2: -20°C a 150°C

VAR1 = PV%	OUT1	VAR2 = SV	OUT2
0,0%	4,0 mA	-20,0°C	4,0 mA
25,0%	8,0 mA	22,5°C	8,0 mA
50,0%	12,0 mA	65,0°C	12,0 mA
75,0%	16,0 mA	107,5°C	16,0 mA
100,0%	20,0 mA	150,0°C	20,0 mA

Tabela 3.1 - Exemplo de monitoração do conversor de 2 canais.

3.4. ÁRVORE DE PROGRAMAÇÃO COM CONFIGURADOR HART

A árvore de programação é uma estrutura em forma de árvore com um menu de todos os recursos de software disponíveis, como mostrado na figura 3.3.

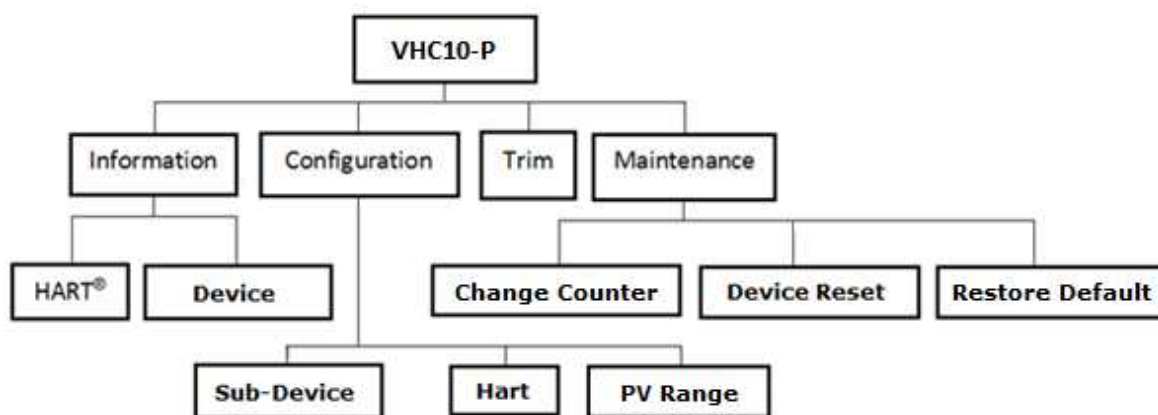


Figura 3.3 – Árvore de programação do VHC10-P.

Para configurar o conversor de forma *online* certifique-se que ele está corretamente instalado, com a adequada tensão de alimentação e o mínimo de 250 Ω de impedância na linha, necessária para comunicação com o equipamento escravo (no caso de transmissores alimentados por tensão, apenas).

ATENÇÃO

Certifique-se que o conversor se encontra em Modo de Configuração (veja o item 'Janela de Configuração') antes de inicializar as configurações.

INFORMATION

As principais informações sobre o conversor podem ser acessadas aqui.

HART® – As principais informações do equipamento relativas ao protocolo de comunicação são encontradas aqui, tais como: Fabricante, Device Type, Device Profile, HART® Revision, Versão de Software e Código de Pedido.

Device – Aqui encontram-se as principais informações do equipamento: Tag, Descrição, Mensagem, Número de Série e Código de Pedido.

CONFIGURATION

Aqui configura-se o Modo do Conversor, como Mestre (monitoração) ou Escravo (configuração). Além disso os itens deste menu permitem as seguintes configurações:

Sub-Device – Endereços e Códigos das Variáveis dos Equipamentos a serem monitorados.

Range – Faixas de Trabalho (pontos superior e inferior) e Unidades de monitoração.

Hart – configura Modo de Corrente, Saída de Segurança, Modo Mestre HART, Proteção de Escrita e Preâmbulos de Comunicação.

TRIM

Pode-se ajustar as correntes de saída do conversor. A figura 3.4 mostra o esquema de montagem para o TRIM da corrente OUT1 do VHC10-P. Para a calibração da corrente OUT2, basta repetir a montagem da figura, utilizando as entradas dos bornes 3 e 4 do conversor.

MAINTENANCE

Neste menu pode-se realizar tarefas de manutenção do conversor, como descritas abaixo.

Change Counter – Informa os contadores de alterações para cada um dos seguintes parâmetros do conversor. Também é possível zerar os contadores neste diretório.

- *Endereço do Conversor*
- *Faixa da Variável 1*
- *Faixa da Variável 2*
- *Unidade da Variável 1*
- *Unidade da Variável 2*
- *Trim da Corrente Inferior*
- *Trim da Corrente Superior*
- *Endereço do Equip. Escravo*
- *Códigos das Variáveis 1 e 2*
- *Proteção de Escrita por Software*
- *Falha de Segurança*

Device Reset – reinicia o equipamento por software.

Restore Default – restaura os valores de fábrica padrões para as variáveis de configuração e calibração do conversor.

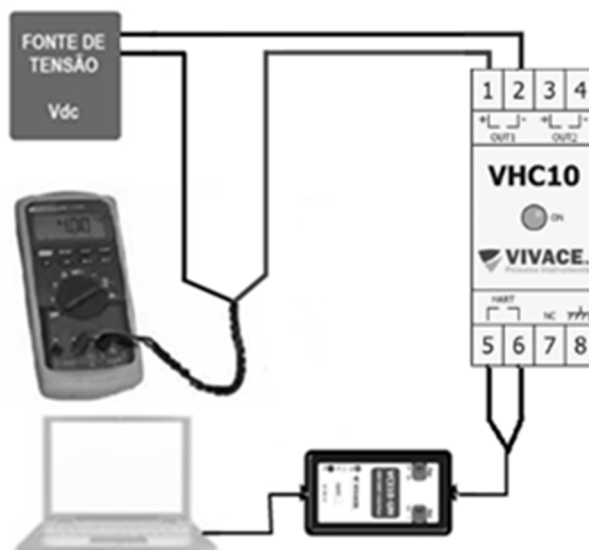


Figura 3.4 – Montagem para o trim da corrente OUT1.

3.5. SAÍDA DE SEGURANÇA

O conversor possui uma configuração específica para direcionar as correntes de saída para um valor de segurança de forma independente, de acordo com a aplicação do usuário.

Este valor é utilizado sempre que o equipamento escravo parar de responder aos comandos de monitoração ou quando o configurador entrar em modo de configuração.

O usuário poderá configurar as seguintes saídas de segurança, de acordo com a norma NAMUR NE-43:

HIGH – configura a respectiva saída de segurança para 20,50 mA (103,125%);

LOW – configura a respectiva saída de segurança para 3,8 mA (-1,25%);

LAST VALUE – configura a respectiva saída de segurança para o último valor válido lido.

O conversor retornará a indicar a corrente proporcional à respectiva variável monitorada logo que a conexão com o equipamento escravo for restabelecida ou quando o modo de configuração for encerrado.

3.6. CONFIGURAÇÃO FDT/DTM

Ferramentas baseadas em FDT/DTM (Ex. PACTware® ou FieldCare®) podem ser utilizadas para informação, configuração, monitoração e visualização de diagnósticos de equipamentos com a tecnologia HART®. A Vivace disponibiliza em seu website (www.vivaceinstruments.com.br) os DTMs de todos os seus equipamentos da linha com os protocolos HART® e Profibus PA.

PACTware® é um software de propriedade da *PACTware Consortium* e pode ser encontrado no site: http://www.vega.com/en/home_br/Downloads

As figuras a seguir mostram algumas das telas do DTM do VHC10-P utilizando a interface VCI10-UH da Vivace com o PACTware®. Note que o diretório com os menus disponíveis para o DTM (*OnLine Parameterize*) segue o formato da árvore de configuração exibida no item 3.4 (figura 3.3).

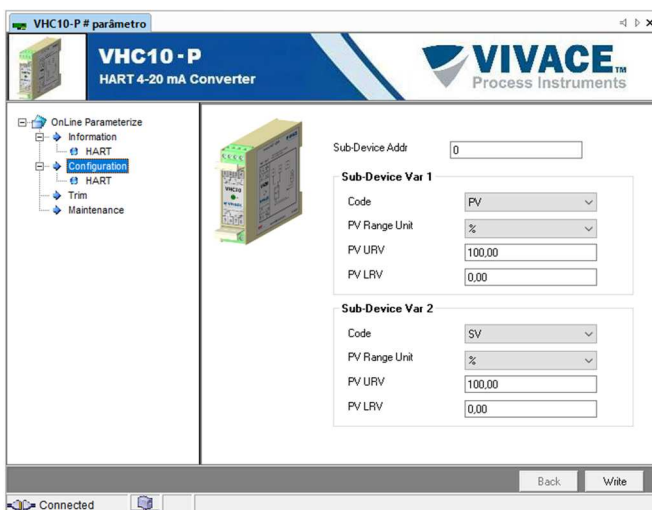


Figura 3.5 – Tela de configuração das variáveis.

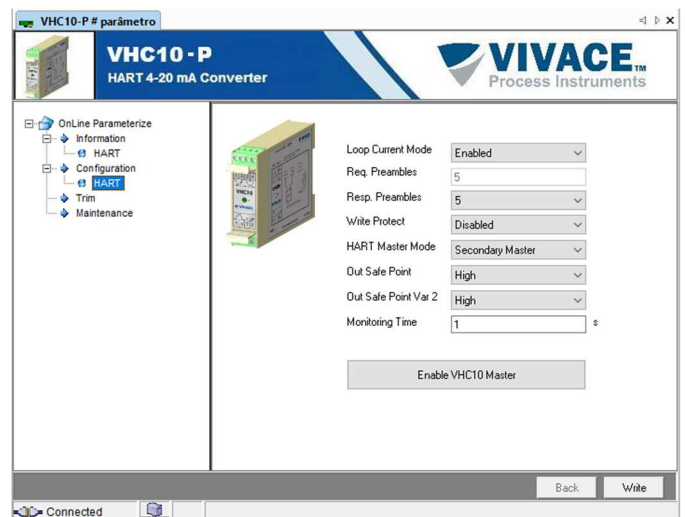


Figura 3.6 – Tela de configuração da monitoração.

NOTA



Para detalhamento completo de cada uma das funções disponibilizadas pelo conversor via DTM, veja a seção 3.4 – Árvore de Programação com Configurador HART.

4 CARACTERÍSTICAS TÉCNICAS

4.1. DIMENSÕES DO INVÓLUCRO

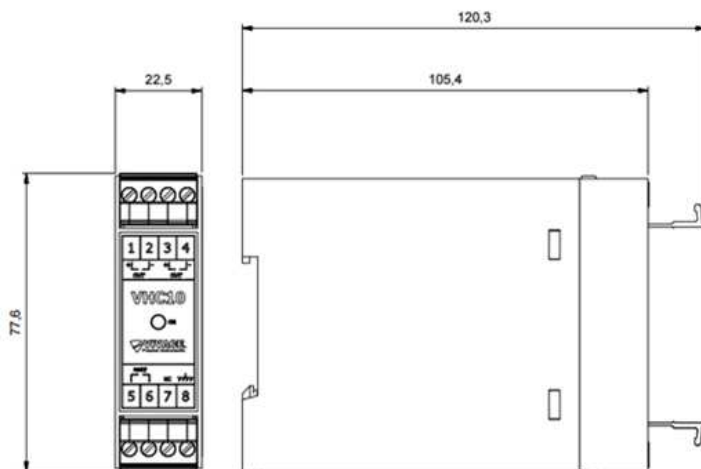


Figura 4.1 - Dimensões do invólucro mecânico.

4.2. IDENTIFICAÇÃO

O VHC10-P possui uma etiqueta de identificação fixada em sua face frontal, especificando modelo, fabricante e conexões, como mostrado na Figura 4.2. Possui ainda uma etiqueta lateral com o esquema de ligação do conversor e o número de série do equipamento.

As indicações das conexões do canal HART® com o equipamento a ser monitorado, das fontes de alimentação e saídas de corrente também estão indicadas nas etiquetas.

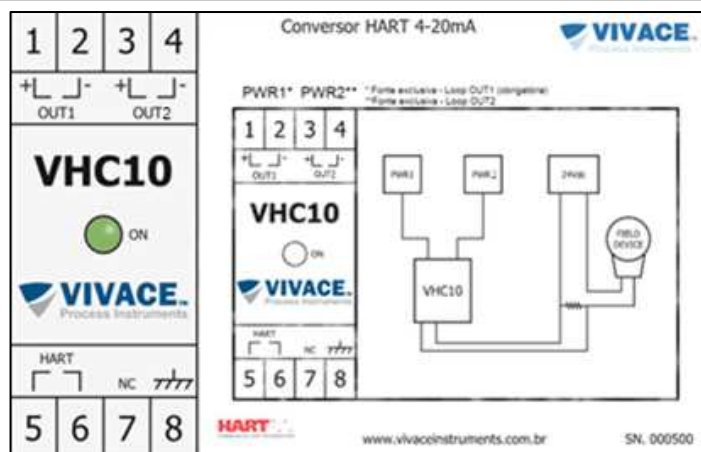


Figura 4.2 - Etiquetas de identificação do VHC10-P para modelo 2 canais.

4.3. CÓDIGO DE PEDIDO

VHC10-P Conversor Painel HART® 4-20 mA

Canais de Monitoração	1	1 CANAL
	2	2 CANAIS
Tipo de Certificação	0	SEM CERTIFICAÇÃO
Órgão Certificador	0	SEM CERTIFICAÇÃO

Exemplo de Código do Pedido:

VHC10-P	-	1	0	0
---------	---	---	---	---

4.4. ESPECIFICAÇÕES TÉCNICAS

As principais características técnicas e físicas do conversor estão listadas na Tabela 4.1. São referências importantes que devem ser analisadas antes da instalação do conversor ao sistema do usuário, principalmente no que diz respeito à tensão de alimentação, temperatura e conexão mecânica.

Exatidão	± 0,03% do span calibrado
Protocolo de Comunicação	HART® 7 (compatível com versões anteriores)
Saída de Corrente	Até dois canais 4 – 20 mA, conforme NAMUR NE43
Tensão de Alimentação	12 a 45 Vcc, sem polaridade, com protetor de transiente
Limites de Temperatura	-10 a 70°C
Configuração	Configuração remota através de ferramentas baseadas em EDDL, FDT/DTM
Proteção de Escrita	Por hardware e software
Certificação em Área Classificada	Sem certificação
Grau de Proteção	IP00 / IP66 (instalado)
Montagem	Em painel, trilho DIN 43880
Material do Invólucro	Plástico ABS injetado
Peso Aproximado	300 g

Tabela 4.1 - Características técnicas do conversor VHC10-P.

4.5. CÓDIGOS SOBRESSALENTES

Conector de Proteção 4 Vias VHC10-P (sob consulta).

5 GARANTIA

5.1. CONDIÇÕES GERAIS

A *Vivace* garante seus equipamentos contra qualquer tipo de defeito na fabricação ou qualidade de seus componentes. Problemas causados por mau uso, instalação incorreta ou condições extremas de exposição do equipamento não são cobertos por esta garantia.

Alguns equipamentos podem ser reparados com a troca de peças sobressalente pelo próprio usuário, porém é extremamente recomendável que o mesmo seja encaminhado à *Vivace* para diagnóstico e manutenção em casos de dúvida ou impossibilidade de correção pelo usuário.


Para maiores detalhes sobre a garantia dos produtos veja o termo geral de garantia no site da *Vivace* www.vivaceinstruments.com.br.

5.2. PRAZO DE GARANTIA

A *Vivace* garante as condições ideais de funcionamento de seus equipamentos pelo período de 2 anos, com total apoio ao cliente no que diz respeito a dúvidas de instalação, operação e manutenção para o melhor aproveitamento do equipamento.

É importante ressaltar que, mesmo após o período de garantia se expirar, a equipe de assistência ao usuário *Vivace* estará pronta para auxiliar o cliente com o melhor serviço de apoio e oferecendo as melhores soluções para o sistema instalado.

ANEXO I - SOLICITAÇÃO DE ANÁLISE TÉCNICA

		FSAT	
		Folha de Solicitação de Análise Técnica	
Empresa:		Unidade/Filial:	Nota Fiscal de Remessa nº:
Garantia Padrão: ()Sim ()Não		Garantia Estendida: ()Sim ()Não	Nota Fiscal de Compra nº:
CONTATO COMERCIAL			
Nome Completo:		Cargo:	
Fone e Ramal:		Fax:	
Email:			
CONTATO TÉCNICO			
Nome Completo:		Cargo:	
Fone e Ramal		Fax:	
Email:			
DADOS DO EQUIPAMENTO			
Modelo:		Núm. Série:	
INFORMAÇÕES DO PROCESSO			
Temperatura Ambiente (°C)		Temperatura de Trabalho (°C)	
Mín:	Max:	Mín:	Max:
Tempo de Operação:		Data da Falha:	
<p>DESCRIÇÃO DA FALHA: Aqui o usuário deve descrever detalhadamente o comportamento observado do produto, frequência da ocorrência da falha e facilidade na reprodução dessa falha. Informar também, se possível a versão do sistema operacional e breve descrição da arquitetura do sistema de controle no qual o produto esteja inserido.</p>			
OBSERVAÇÕES ADICIONAIS:			

